

## هم‌گرایی سه گونه بنیادین هندسی و پیدایش هندسه مسجد ایرانی

عیسی حجت<sup>۱\*</sup>، مهدی ملکی<sup>۲</sup>

<sup>۱</sup> دانشیار دانشکده معماری، پردیس هنرهای زیبا، دانشگاه تهران، تهران، ایران.

<sup>۲</sup> دانشجوی کارشناسی ارشد معماری داخلی، دانشکده معماری و شهرسازی، دانشگاه هنر، تهران، ایران.

(تاریخ دریافت مقاله: ۹۱/۵/۱۵، تاریخ پذیرش نهایی: ۹۱/۱۰/۱۷)

### چکیده

چگونگی پیدایش هندسه مسجد چهارایوانی گنبددار یا مسجد ایرانی در هاله‌ای از ابهام است و گونه‌شناسی‌ها، دسته‌بندی‌ها و الگوهای متداول مساجد ایران نیز از این ابهام نمی‌کاهد. هندسه، جان‌مایه هر نوع معماری است که با تعریف و تحدید آن، درک کالبدی‌های گونه‌گون آن نوع را آسان‌تر می‌کند. بنابراین برای شناخت شکل ایرانی مسجد، بهتر است از چستی سرچشمه‌های هندسی و چگونگی فرآیند پیدایش هندسه آن نیز پرسید. مقاله در آغاز، کهن‌الگوی مسجدها را بررسی و دگرگونی آن را هنگام ورود به دیگر سرزمین‌ها بیان می‌کند. سپس با شناسایی شماری از نخستین مسجدهای ایران، به جست‌وجوی سرچشمه‌ها برآمده، به چگونگی پدیداری این مسجدها از دیدگاه هندسی پرداخته و دستاوردهای این تجربه‌های نخستین را برای سده‌های پسین برشمرده است. در ادامه، با بررسی مساجد ساخته شده در نیمه نخست هزاره اول هجری و با نمایاندن ردپای سه گونه هندسی به دست آمده از دوره پیشین، به دسته‌بندی و تحلیل هر گونه می‌پردازد. سپس دو گرایش بعدی میان این گونه‌ها شناسایی و به نمونه‌های آن تا روزگار کنونی اشاره می‌شود. سرانجام، با پردازش فرآیند تاریخی گرایش به هم‌گرایی در یکی از نخستین کارگاه‌های تجربی، نشان داده که پیدایش چنین هندسه‌ای برای مسجد ایرانی، برآیند هندسی آن سه گونه بنیادین مسجد در ایران است.

### واژه‌های کلیدی

گونه‌شناسی هندسی، مساجد شبستانی، مساجد گنبدخانه‌ای، مساجد ایوانی، نخستین مساجد ایران.

\*مقاله حاضر برگرفته از طرح پژوهشی با عنوان «مسجد ایرانی در هزاره دوم هجری» است که در سال ۱۳۸۸ در پردیس هنرهای زیبای دانشگاه تهران تصویب شده است.

\*\*نویسنده مسئول: تلفن: ۰۲۱-۶۶۴۰۹۶۹۶، نمابر: ۰۲۱-۶۶۹۷۲۰۸۳، E-mail: isahojat@ut.ac.ir

## مقدمه

## هندسه، راز پنهان معماری

در آن سوی زشتی‌ها و زیبایی‌ها و ریزی‌ها و درشتی‌های اثر معماری، رازی پنهان است؛ رازی که جان‌مایه و ذات آن اثر را در خود نهفته دارد: هندسه.

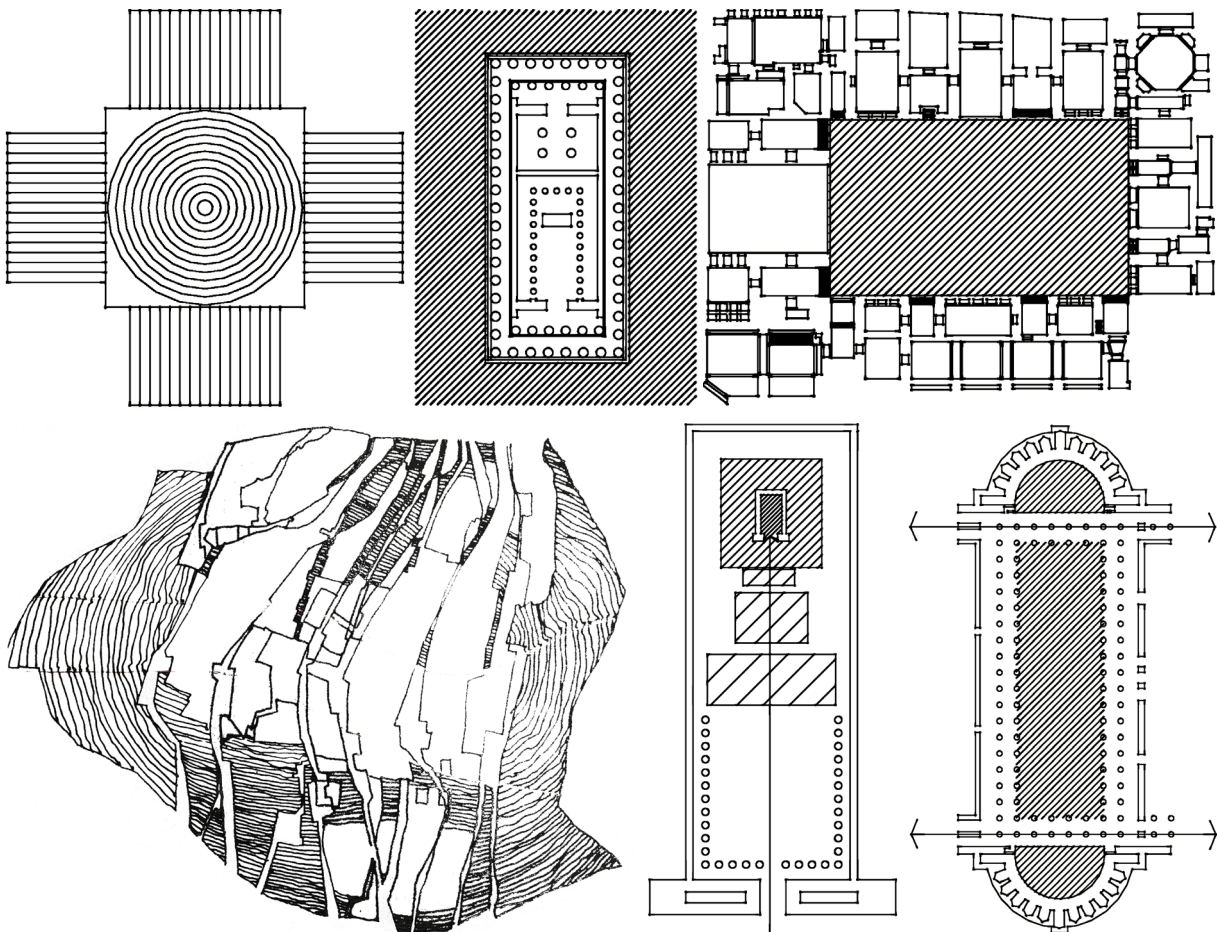
اگر معماری همچون سامانه یا منظومه‌ای باشد که ذرات تشکیل دهنده آن نه به اتفاق، که بر مبنای نظامی مدون و منسجم گرد هم آمده‌اند، آنگاه هندسه را می‌توان دانش قدر و منزلت دانه‌های تشکیل دهنده اثر، فهم نسبت میان آنها و در نهایت نظام هم‌نشینی این ذرات با یکدیگر دانست.

هندسه، روح مشترک در هر گونه معماری است: هندسه درون‌گرای خانه‌های ایرانی، هندسه برون‌گرای بتکده‌های یونانی، هندسه مرکزگرای چهارتاقی‌های ساسانی، هندسه محورگرای باسیلیکاهای رومی، هندسه سلسله‌مراتبی معابد مصری و سلسله بدون مراتب معماری‌های فولدینگ، گونه‌ها و شیوه‌های معماری را تعریف و تحدید می‌کنند (تصویر ۱). با دریافت روح هر گونه معماری، درک کالدهای گونه‌گون آن آسان‌تر می‌شود.

اینک، ریشه‌های مسجد چهار ایوانی گنبددار یا مسجد ایرانی چیست؟ یعنی مسجد ایرانی تنها منحصر به همین شکل بوده و هرگز صورت دیگری نداشته است؟ این مسجد چگونه پدید می‌آید؟ آیا بر بازمانده‌های بناهای کهن ایرانی می‌نشیند؟ آیا بریده از پیشینه معماری ایران و بر راه و رسمی تازه برپا می‌شود؟ یا مسجدی است که بر قاعده معماری ایرانی شکل می‌گیرد؟

از تلاش‌های پیشین برای شناسایی گونه‌های مسجد ایرانی می‌توان به «تطور مساجد روستایی در اصفهان» از ماکسیم سیروا و نظرات محمدکریم پیرنیا درباره پنج دسته مساجد اولیه ایران (اکبری، ۱۳۹۰، ۹ و ۸۵-۱۲۴) و چهار الگوی مسجدهای ایران (پیرنیا، ۱۳۸۷، ۲۷۴-۲۶۰) اشاره کرد. در این موارد، بررسی‌ها محدود به مناطقی از ایران است، یا منحصر به دوران خاصی از تاریخ این سرزمین می‌شود و یا آن که معیار ثابتی برای الگوشناسی ارائه نشده است.<sup>۲</sup>

از طرف دیگر، گونه‌شناسی متداول مساجد ایران در کتاب‌ها و کلاس‌ها، بر مبنای روش‌هایی چون شمارش ظاهری ایوان‌ها از یک تا چهار ایوانی، استثناها و اختلاف‌هایی مانند



تصویر ۱- هندسه حاصل از شش گونه معماری، به ترتیب از بالا و راست: خانه لاری‌ها در یزد، معبد یارتون در آکروپولیس آتن، چهارتاقی ساسانی در نیا سراسر، باسیلیکای اولیپا در رم، معبد ادفو در آسوان، شهر فرهنگ گالیسیا در سانیتاگودکامپوستلا.

ممکن است به نقش مدارس کهن اسلامی یا خانه‌های ایرانی در شکل‌گیری مسجد ایرانی و مواردی از این دست نیز بپردازند، اما تمرکز این مقاله تنها بر دگرگونی هندسی مساجد ایران است و آسوده از دیگر سخن‌ها، سر آن دارد که به بازخوانی هندسی و پرسش از هندسه مساجد ایران از آغاز تا مسجد جامع اصفهان بپردازد.

در این راه، شماری از نمونه‌های برجسته و در دسترس مسجدهای ایرانی بررسی شده‌اند،<sup>۳</sup> و هدف، پی‌جویی و پی‌گیری ریشه‌های دگرگونی‌های هندسی است، نه بررسی تاریخ و معماری مساجد ایران. ارائه تحلیل هندسی همه مساجد نیمه نخست هزاره اول در گنجایش این مقاله نیست، پس به ناچار در هر بخش شماری از مساجد مورد نظر به همراه منابع در جداولی برای مراجعه و مطالعه بیشتر عرضه شده‌اند. مراد از ایران در این نوشتار، تمام گستره تاریخی، جغرافیایی و فرهنگی آن است، سرزمینی کهن و پهناور، از بصره تا بخارا.<sup>۴</sup>

ایوان نبودن درآیگاه را سبب می‌شود (پیرنیا، ۱۳۸۷، ۲۸۲). گذشته از این، نکات مهمی مانند تفاوت فضایی معنی‌دار میان مساجد گنبددار و بدون گنبد، در پس نمای ایوان‌دار حیاط پنهان می‌ماند. مهم‌تر از همه آن که بسیاری از مساجد ایرانی، چهارایوانی گنبددار نبوده‌اند و بنابراین نمی‌توان تمام گونه‌های مساجد در ایران را با این شیوه پوشش داد. بدین ترتیب شناخت و درک یکپارچه و کلی مسجدهای ایرانی در قالب سیر معماری در گذر زمان، دشوار شده است.

این نوشتار با رویکردی دیگر، در پی آن است که با بازخوانی روند دگرگونی مساجد ایران، فرآیند پیدایش مسجد ایرانی را از دیدگاه هندسی بازسازی کند. از آنجا که این بررسی تنها مساجد ایرانی را در نیمه نخست هزاره اول هجری دربرمی‌گیرد، با نقص بی‌مرزی در مکان و در زمان که هیلن برنند (۱۳۸۷، ۶۵) در راه این‌گونه پژوهش‌های گونه‌شناختی اشاره کرده، چندان مواجه نخواهد بود. پاره‌ای پژوهش‌ها دامنه‌های گسترده‌ای دارند و

## ۱- سرآغاز مسجد

از دیدگاه کالبدی، اولین مسجد<sup>۵</sup> که برپا شد، مسجد پیامبر بود که درود خداوند بر او و خاندان گرامی‌اش باد. اولین مسجد سرپناهی بود از برای نمازگزاران که به تکلیف بنا شد، نه بر تکلف رسول گرامی اسلام که امی<sup>۶</sup> بود، به فرمان خدا مسجدی برپا کرد که سرمشقی شد برای معماران و مکاتب معماری در جهان اسلام.

«نگار من که به مکتب نرفت و خط ننوشت

به غمزه مسئله آموز صد مدرس شد»<sup>۷</sup>

از منظر واژه‌شناسی، ریشه کلمه مسجد، واژه مرگت است که از زبان باستانی آرامی به زبان‌های عربی و پارسی وارد شد. این واژه در عربی به مسجد تبدیل و ریشه «مسجد» از آن استخراج و صرف شد، اما در فارسی به شکل نخستین خود برجای ماند. واژه مرگت تا سده‌ها پس از اسلام نیز در ایران کاربرد داشت.<sup>۸</sup>

### ۱-۱- اولین مسجد: مسجد اتمی

پس از درآمدن پیامبر (ص) به مدینه، مرکب آن گرامی به اراده الهی از برابر زمین‌های گران و خانه‌های کلان و بزرگان خواهان گذشت و کنار مریدی<sup>۹</sup> در شرق مدینه نشست، که از آن دو طفل یتیم بود. اندازه زمین از شمال به جنوب ۷۰ ذراع<sup>۱۰</sup> و از شرق به غرب ۶۰ ذراع بود. حضرت زمین را از صاحبانش خرید و با پیروان به پاکیزگی و آماده‌سازی آن پرداخت. ایشان پی‌ها و دیوارهای مسجد را از خشت خام برآوردند، با سقف و ستون‌هایی از شاخه‌ها و تنه‌های نخل (نجفی، ۱۳۸۷، ۷۷) و قبله‌ای به سوی شمال، سمت بیت المقدس.

هم‌زمان، پیامبر (ص) حیاطی در میانه مسجد قرار داد و در جانب شرقی، برای دو همسرش دو اتاق بنا فرمود (همان). ستون‌ها سمت قبله شمالی جای داشت. بلندی سقف ۳/۵ ذراع، به ارتفاع قامت انسان بود و بلندی دیوار مسجد دو برابر

آن که هر دیوار یک در داشت، مگر دیوار قبله (الانصاری، ۱۳۷۸، ۵۰). پس از تغییر قبله، درب جنوبی بسته شد و در دیوار شمالی دری گشودند. سایبانی برای نمازگزاران در پای دیوار جنوبی برپا شد و سایبان اهل صفه از جنوب به شمال آمد (همان، ۵۶). در سال هفتم که شمار مسلمانان افزون شده بود و از گنجایش مسجد بیرون، با خرید زمین کنار مسجد به امر پیامبر (ص)، اندازه‌های مسجد به ۱۰۰ ذراع در ۱۰۰ ذراع رسید (نجفی، ۱۳۸۷، ۸۰). چنین مسجدی مأذنه نداشت و بلال بر ستون مرتفعی در خانه‌ای نزدیک اذان می‌گفت (همان، ۱۹۸). پیامبر (ص) هنگام خطبه بر ستونی<sup>۱۱</sup> تکیه می‌داد، تا اینکه به پیشنهاد اصحاب منبری چوبی با دو یا سه پله ساخته شد (همان، ۱۵۵). سجده‌گاه پیامبر (ص) مکانی معلوم بود، اما تا حدود سال ۹۰ هجری محرابی در کار نبود و برخی معتقدند که پیدایش محراب در دهه‌های پسین، با هدف یادآوری نمادین حضور پیامبر به عنوان نخستین امام مسلمانان بود (گرابار، ۱۳۷۹، ۳۵۸).

مسجد رسول گرامی اسلام آئینه تمام‌نمای آیین تازه بود: سادگی، برادری و برابری، و نفی هرگونه تشخیص و تفاخر؛ آن چنان که هیچ کنجی از مسجد را بر کنجی دیگر و هیچ نمازگزاری را بر نمازگزاری دیگر برتری و سروری نبود. غلامان حبشی و بزرگان قریشی در مسجد و در پیشگاه حق تعالی از منزلتی یکسان برخوردار بودند. این روش نه چاره‌ای ناگزیر، بلکه روشی بود که پیامبر (ص) خود برگزید.<sup>۱۲</sup> ویژگی‌های هندسی این مسجد را می‌توان چنین برشمرد: داشتن دو عرصه روباز و سرپوشیده، قرارگرفتن عرصه سرپوشیده در سمت قبله، نداشتن سلسله مراتب در فضای سرپوشیده، شبستان بدون مرکزیت و کشیدگی در جهت عمود بر قبله (تصویر ۲).

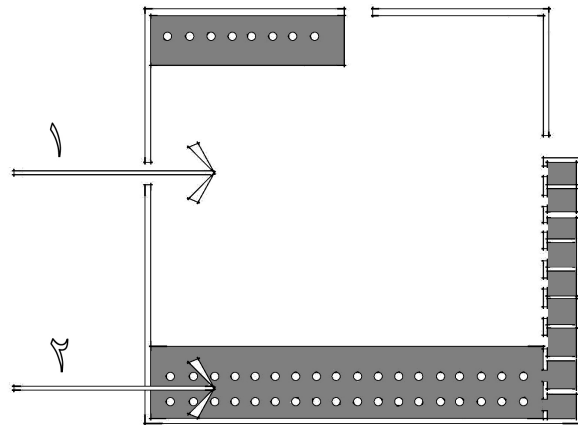
### ۱-۲- ورود مسجد به سرزمین‌های دیگر: رنگ تعلق

دیری نپایید که آیین جدید جهانگیر شد. پرستندگان خدای یگانه به هر گوشه از عالم در پی عمارتی شدند که در آن

جدول ۱- شماری از دگرگونی بناهای پیش از اسلام به مسجد در ایران.

نام مسجد	پس از دگرگونی	منبع
آتشکده ایزدخواست	مسجد جامع ایزدخواست	(گدار-۱، ۱۳۶۷، ۱۷۹ و ۱۸۰) و (پیرنیا، ۱۳۸۷، ۲۶۸)
آتشکده استخر	مسجد جامع استخر	(آپم پوپ، ۱۳۸۷، ۱۱۲۸)
آتشکده دختر داراب شاه	مسجد سنگی داراب	(پیرنیا، ۱۳۸۷، ۳۰۰) و فرصت الدوله شیرازی در «آثار عجم»، (فرصت شیرازی، ۱۳۱۴، ۹۷)
ایوان کاخ کسری تیسفون	مسجد	(آپم پوپ، ۱۳۸۷، ۱۴۵۱) به نقل از pedersen in (Encyclopedia of Islam, III, p.319)
بنایی پیش از اسلام در قزوین	مسجد الثور قزوین	دایره المعارف مصاحب، مدخل قزوین (آپم پوپ، ۱۳۸۷، ۱۱۵۷)
شبستان هشت گوشه آتشکده نطنز	مسجد جامع نطنز	پیرنیا به نقل از (اکبری، ۱۳۹۰، ۱۰۷)
بنخانه‌ای در حصار بخارا	مسجد جامع بخارا	(نرشخی، ۱۳۶۳، ۶۷) که ذکر کرده در سال ۹۴ هـ.ق. چنین شد.
ویرانه‌های هزاره نزدیک بخارا	مسجدی گنبددار	(هیلن برند، ۱۳۸۷، ۹۵) و (آپ پوپ، ۱۳۸۷، ۱۱۵۸، ۱۱۶۹)

ابوالقاسمی (۱۳۸۴، ۵۵)، یکی از دلایل آسانی این تغییر کاربری را در ایران، سوگیری ویژه بناهای پیش از اسلام در این سرزمین می‌داند. برخی مسجدها در ایران با دگرگونی چهارتاقی‌ها پدید آمدند (تصویر ۳)، اما عکس آن همواره درست نیست و نباید با دیدن چنین تهرنگی در هر مسجد، پایه آن را از آتشکده دانست (پیرنیا، ۱۳۸۷، ۲۳۵ و ۲۳۶). افزون بر نقش سیاسی- اجتماعی مسجد در جنگ و داوری و رایزنی و آموزش، نماز جماعت نسبت به نیایش فردی در آیین زرتشت کالبد بزرگتری می‌خواست. اقتدا به امام جماعت در تراز بالاتر و تشکیل گسترده صف اول نیز در فضای محدود چهارتاقی ممکن نبود. پس بسیاری از چهارتاقی‌ها ذاتاً نمی‌توانستند مسجد شوند<sup>۱۳</sup> (اکبری، ۱۳۹۰). نسبت فضاهای باز و پوشیده نیز در مسجد پیامبر(ص) با آتشکده‌های ساسانی متفاوت بود. در آن مسجد، فضای باز در میانه نبود، در حالی که در آتشکده‌ها فضای باز به معنی واقعی میانسراست (زرگر و



تصویر ۲- بازنگاری پلان مسجد پیامبر (ص) در اواخر حیات ایشان به نقل از هیلن برند (۱۳۸۷، ۴۷۰). هندسه مسجد پیامبر(ص) شامل: (۱) فضای باز یا حیاط (۲) فضای پوشیده یا شبستان. سایبان اهل صفه در شمال و خانه‌های همسران پیامبر(ص) در شرق مسجد جای داشت. سوی شمال رو به بالاست.

گرد آیند، حکم خدا را جاری سازند و سر به سجده نهند، پس مسجد پیامبر همچون الگویی در برابر آنان قرار گرفت. آن مسجد که امی بود و در سرزمینی پدید آمده بود بی پیشینه‌ای گفتنی در معماری، پای به سرزمین‌هایی نهاد که هر یک را پیشینه‌ای بود و سابقه‌ای و تجربه‌ای در تعریف و تحدید فضا و نیارش و آرایش آن. بدین سان از دل مسجد امی مسجدهایی پدید آمد که هر یک را رنگی بود و تعلق و تجربه‌ای: مسجد ایرانی، مسجد عثمانی، مسجد شامی، مسجد مصری، مسجد هندی، ... گاه مکان‌های عبادی پیشین مسجد شدند و گاه مسجدها به قاعده‌ی عبادتگاه‌های پیشین بنا شدند. راه یافتن هندسه معماری هر مرز در مسجد آن بوم، پی‌آمد برجسته ساخت مسجد در سرزمین‌های تازه بود.

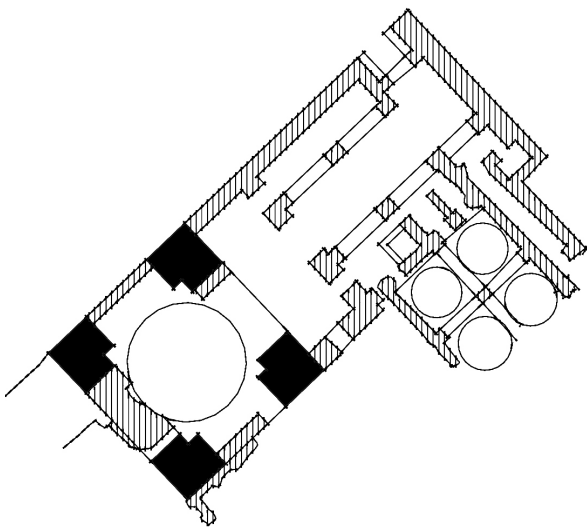
این اولین بار نبود که کارکردی نو در ساختاری کهن آرام می‌گرفت. پیش از این نیز مسیحیت کلیسای خویش را در باسیلیکای رومی برپا کرده بود. مسیحیان که دیرزمانی در خفا و دخمه‌ها و گورهای زیرزمینی به تعلیم و تبلیغ آیین خود می‌پرداختند، چون اجازه اظهار و ظهور یافتند، ابتدا در باسیلیکاهای رومی بساط عبادت گسترده و سپس کلیسای خویش را بر ساختار باسیلیکا بنا کردند (گاردنر، ۱۳۸۴، ۲۲۴). دیگر پی‌آمد ناگزیر ظهور مسجد در دیگر سرزمین‌ها، سر برآوردن افزوده‌های تازه در ساختار مسجد بود (هیلن برند، ۱۳۸۷، ۴۵)، که نه تنها مسجد هر سرزمین اسلامی را از دیگر سرزمین‌ها ممتاز کرد، بلکه به نخستین مسجد نیز راه یافت و دیگر از آن مسجد بی‌پیرایه پیامبر(ص) نشانی باز نماند. از میان آن افزوده‌ها، محراب و گنبد روی آن و نیز ایوان در مساجد ایرانی نمود بیشتری دارند.

## ۲- نخستین مسجدها در ایران

برپایه گزارش‌ها، در آغاز از ساختمان‌های برجای مانده معماری ایرانی برای، برپایی مسجد بهره‌گیری شد (جدول ۱).



اندام‌ها در کنار هم بود که در سامانه‌ای تازه با نام مسجد ایرانی رخ داد. معماران ایرانی در گام‌های لرزان نخستین خود، توانایی هندسه، فضاها و اندام‌های معماری کهن ایرانی را در کالبد تازه مسجد می‌آزمودند و بعدها، کوشیدند درسی را که از این آزمایش‌ها آموخته بودند، در گونه مسجد ایرانی پس دهند.



تصویر ۳- مسجد جامع ایزدخواست در سال ۱۳۲۰ به نقل از سیرو (۷۱، ۱۳۵۹). چهارتاقی کهن با رنگ تیره نمایان است. سوی شمال رو به بالاست و مقیاس لحاظ نشده است.

جدول ۲- شماری از نخستین مساجد ستون‌دار و تیرپوش ایرانی.

نام مسجد	منبع
مسجد بصره	(آپم پوپ، ۱۳۸۷، ۱۱۲۸)
مسجد کوفه	(آپم پوپ، ۱۳۸۷، ۱۱۲۹) به نقل از ابن جبیر در قرن ششم
مسجد جامع نیشابور	(شرودر، ۱۳۸۷، ۱۱۵۸) به نقل از ابوعلی علوی
نخستین مسجد جامع اصفهان	(گالدیری، ۱۳۵۵، ۴۴)

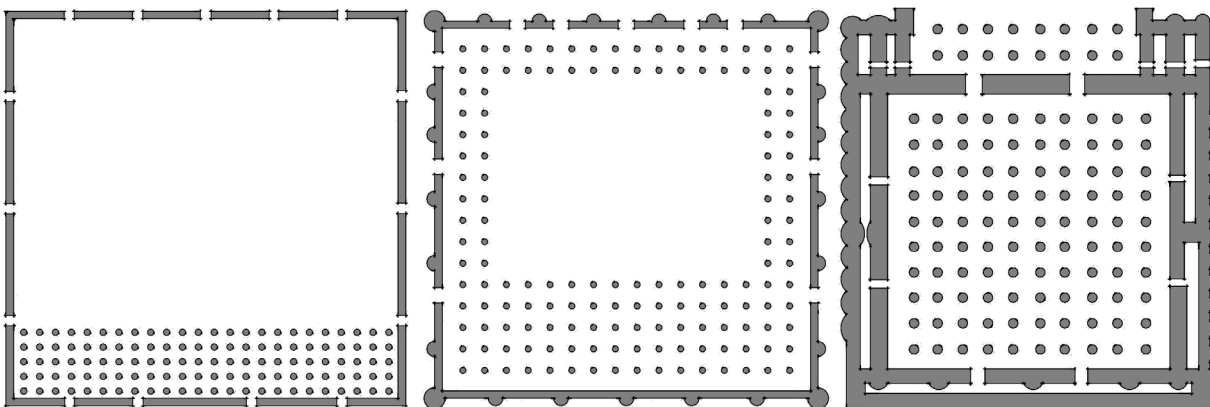
همکاران، ۱۳۸۶، ۷۲).

شبستان ستون‌دار ایرانی نیز مدتی دستمایه ساخت برخی مساجد نخستین شد (جدول ۲). مسجد بصره، این شهر باستانی در دل ایرانشهر ساسانی<sup>۱۴</sup> (محمدی، ۱۳۷۹، ۳۹۹)، با الهام از شکوه ویرانه‌های هخامنشی، نشانه‌ای از سلطه حکومت مرکزی بر قبایل سرکش عرب شد (آپم پوپ، ۱۳۸۷، ۱۱۲۸). مسجد کوفه در سرزمین بهقادات<sup>۱۵</sup> پنج سال پس از آن بازسازی شد و به روایت طبری، سرمعمار غیرمسلمان آن که پیش‌تر برای آخرین شاه ساسانی نیز کار کرده بود (آپم پوپ، ۱۳۸۷، ۱۱۲۹)، سرستون‌هایی به شیوه تخت جمشید در آن به کار برد (هیلن برند، ۱۳۸۷، ۶۸).

از سوی دیگر، کوفه و بصره سرشار از پارسی‌زبانان بود (آذرنوش، ۱۳۸۷، ۱۲۱-۱۲۳). پس ساخت مساجد ستون‌دار و تیرپوش در این دو شهر نه رویدادی اتفاقی، بلکه به باور تالبوت رایس (۱۳۷۵، ۲۵) با طرحی ایرانی است (تصویر ۴). این سبک در سده‌های پسین به نواحی سردسیر و کوهستانی محدود شد (پیرنیا، ۱۳۸۷، ۲۹۲) و سرنوشتی همانند معماری تخت جمشید داشت، که در تمام ایران رواج نیافت. مثلاً مسجد جامع اصفهان ابتدا دارای سقف تخت تیرپوش بود (گالدیری، ۱۳۵۵، ۴۴)، که در سده‌های بعد تغییر کرد.

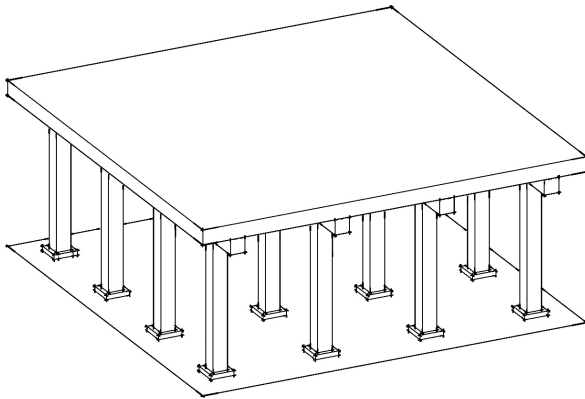
گذشته از گفتگو و جست‌وجو درباره باستانی یا نوساز بودن مساجد نخستین، در آن زمان نمونه‌های بیشتری از چهارتاقی یا ایوان ساسانی برپا بود. پس معمار ایرانی از این الگوهای پیشینیان در هندسه مسجد بهره جست. برای نمونه، اثر چهارتاقی بر ذهن و عمل ایرانیان شبستان مسجد را پدید آورد، که حاصل تکرار ساده آن طرح واحد در زمینه‌ای کثیر بود. به دنبال آن، هر کهن‌الگو، هندسه و سازمان فضایی و حرکت را نیز به همراه آورد. چنین است که تهرانگ شبستان، چهارتاقی و ایوان در مساجد نخستین فراوان است.

دستاورد سترگ این تجربه‌ها برای ایرانیان، امکان تصور کارکردی تازه در کالدهای بومی و کهن بود که به کاربرد بسیاری از اندام‌های معماری کهن ایران در مساجد ایرانی انجامید. اما آنچه پیشینه نداشت، همنشینی هندسی این

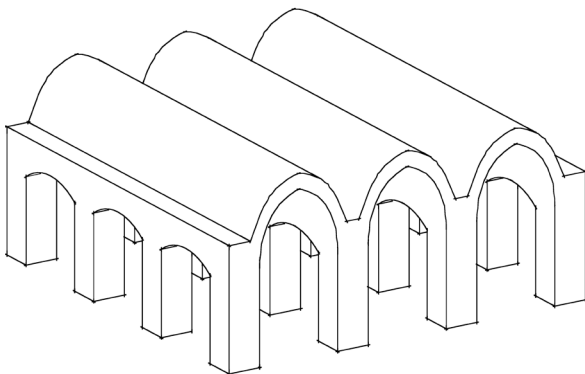


تصویر ۴- از راست: پلان تالار صدستون تخت جمشید، مسجد بصره و مسجد کوفه در سده نخست هجری (تالار به نقل از اربک اشमित برگرفته از پیرنیا، ۱۳۸۶، ۷۵). مساجد با نقل از هیلن برند (۱۳۸۷، ۴۶۹). جهت و مقیاس لحاظ نشده است.

می‌گردد (اکبری، ۱۳۹۰، ۱۱۲)، همانند مسجد جامع نیشابور کهن (گردیزی، ۱۳۶۳، ۲۶۶) و مسجد مرو (اصطخری، ۱۹۲۷، ۲۵۹). از سده‌های چهارم و پنجم هجری شبستان‌هایی با طاق‌های گنبدی رواج یافت که می‌تواند بر جرزهایی با



تصویر ۵- شکل کلی یک شبستان با پوشش تخت که این نوع پوشش دست کم از تالارهای تخت جمشید پیشینه دارد. همانند مسجدهای پردله ایبانه، ترضان و نبادک یزد، ملارستم و معزالدین مراغه، مهرآباد و گزوش و کبود بناب، میان‌آب و خوانسار (پیرنیا، ۱۳۸۷، ۲۹۲ و ۲۹۳).



تصویر ۶- شکل کلی یک شبستان با پوشش طاق‌های آهنگ، همانند مسجد جامع فهرج و تارخانه دامغان.

جدول ۳- شماری از مساجد شبستانی نخستین و پایدار.

نام مسجد	منبع
مسجد جامع فهرج	پیرنیا (۱۳۸۷، ۲۵۴)
تاری خانه دامغان	(حاجی قاسمی-۱، ۱۳۸۳، ۷۶)
مسجد جامع عتیق شیراز	(شرودر، ۱۳۸۷، ۱۱۵۶)
مسجد جامع نابین	(حاجی قاسمی-۳، ۱۳۸۳، ۱۰۸)

جدول ۴- شماری از مساجد شبستانی نخستین و دگرگون شده (با ایوان و یا گنبد).

نام مسجد	منبع
مسجد جامع عتیق شیراز	شرودر (۱۳۸۷، ۱۱۵۶)
ساختمان نخستین مسجد جامع اصفهان	مجموعه کاوش‌های گالدیری (بی تا)
ساختمان نخستین مسجد جامع اردستان	باقر آیت‌الله زاده شیرازی (۱۳۵۹، ۱۴-۱۷)

### ۳- گونه‌های بنیادین هندسی در مساجد ایران

بر پایه معماری بومی و با آموختن از تجربه‌های نخستین، هر گوشه از ایران گونه‌ای از ساخت و پرداختی از هندسه را فراخور مسجد خویش یافت. یک گروه شبستان و رواق، دیگر گروه گنبدخانه و گروهی دیگر ایوان را گاه با حیاط و گاه بدون آن به کار برد. بعدها هر گروه از گروه‌های دیگر نیز وام گرفت، بیشتر با برداشتن بخش‌هایی از شبستان موجود و برپایی ایوان و گنبدخانه در آن و یا افزودن شبستان به دیگر فضاها.<sup>۱۴</sup> این دگرگونی‌های بعدی ممکن است گونه‌شناسی مساجد ایرانی را دشوار سازد. اما اغلب، اندام اصلی مسجد پذیرای محراب اصلی بود و نمازخانه امام مسجد را معین می‌کرد.<sup>۱۵</sup> روشن است که هر گونه از فضا نیز اثر کیفی متفاوتی بر نمازگزاران می‌گذاشت. پس با یاری از این نکته که محراب کهن اصلی مسجد در کدام اندام آن جای دارد، می‌توان آن سه گونه بنیادین را تا حدودی بازشناخت.

#### ۳-۱- مساجد شبستانی

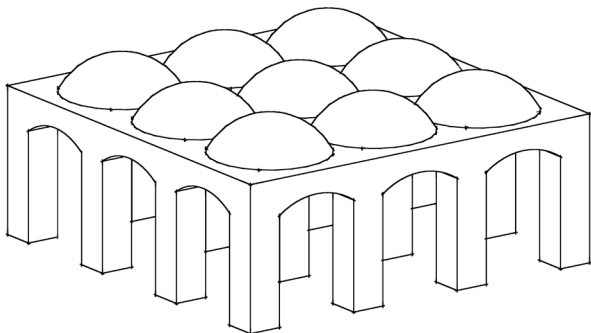
مسجدهای شبستانی ایران در کیفیت یکرنگ فضای سرپوشیده مسجد و نوع ارتباط آن با حیاط، همانند مسجد پیامبرند. این مساجد، شبستان‌هایی ستون‌دار با دهانه‌هایی برابر و پوشیده با طاق آهنگ دارند، که در یک یا چند سوی حیاطی گرد آمده‌اند.

بر پایه تجربه‌های پیشین نیاکان، طاق گهواره‌ای به گونه‌ای شایسته در ساختمان شبستان مسجد به کار رفت (آزاد، ۱۳۸۴، ۴۰۴-۴۱۴).<sup>۱۸</sup> در بسیاری از مناطق ایران ساختمانی‌ای جز خشت و گل نبود، پس ستون‌های چوبی و سنگی و سقف‌های تخت و تیرپوش تجربه شده در مساجد ستون‌دار کنار گذاشته شد (تصویر ۵) و با طاق‌های آهنگ متکی بر دیوار/طاق‌های ستبر خشتی، شبستانی پدید آمد که در پایین و برزمینه، یکرنگ و یکسان، و در بالا و برآسمانه، جهت‌دار و قبله‌نشان بود (تصویر ۶) و (جدول ۳ و ۴).

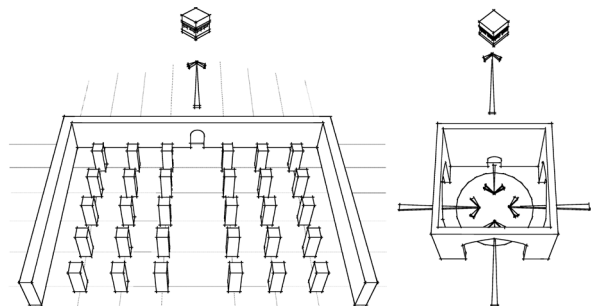
نمای حیاط حاصل از این شبستان‌ها، نمایی سراسر طاق‌دار است که در آنها دید در امتداد هر طاق آهنگ سیر می‌کند، و در سایه رازآلود انتهای هر طاق محو می‌شود. بنا به طبیعت جهت‌دار طاق آهنگ، همواره طاق‌های قبلی را در امتداد جهت قبله و به تعداد فرد ساخته‌اند و گاه برای تأکید بیشتر بر محراب قبله‌نما، طاق آهنگ منتهی به محراب را بلندتر و یا با دهانه بزرگ‌تر پرداخته‌اند.

جنبش ابومسلم خراسانی در سده دوم نیز روند ساخت این مساجد را شتاب بخشید. وی پس از پیروزی دستور داد مساجدی با حیاطی بزرگ در میان و شبستان‌های متعددی پیرامون آن بسازند که در آن دهانه محراب و دهانه ورودی از دیگر دهانه‌ها بزرگتر بود. چنین طرحی همانند طرح خزانه تخت جمشید، حیاطی در وسط دارد و شبستان‌های ستون‌دار (ستاوند) دور آن

یافت، یا ساختمان‌هایی ایوان دار همانند خانه، کاخ و مانند آن بودند، یا به گفته پیرنیا (۱۳۸۶، ۱۵۴) و (۱۳۸۷، ۲۶۹) گونه‌ای ایوان‌های تکی بودند که به‌گیری (ایوان تابستانی) شهرت داشتند. کاربرد ایوان در ایران پیش از اسلام بیشتر غیرمذهبی بود (هیلن برن، ۱۳۸۷، ۹۵)، اما به تدریج کاربرد



تصویر ۷- شکل کلی یک شبستان با پوشش طاق‌های گنبدی، همانند شبستان‌های مسجد جامع اصفهان.



تصویر ۸- حضور گنبدخانه در مسجد ایرانی کیفیت بدون جهت مسجد شبستانی را تغییر داد و فضایی مرکزگرا به وجود آورد. این مرکزگرایی در عین حضور محراب به عنوان نماد سوی قبله به آن کیفیتی دوگانه بخشید.

جدول ۵- شماری از مساجد گنبدخانه‌ای.

نام مسجد	منبع
مسجد جامع بروجرد	(پیرنیا، ۱۳۸۷، ۲۶۷) (شرودر، ۱۳۸۷، ۱۲۰۵)
مسجد جامع گلپایگان پیش از گسترش	(پیرنیا، ۱۳۸۷، ۲۶۷) (شرودر، ۱۳۸۷، ۱۲۰۵)
مسجد برسیان اصفهان	(شرودر، ۱۳۸۷، ۱۲۰۵)
مسجد جامع ابرقو	(گدار، ۱۳۶۷، ۲۲۶) و (حاجی قاسمی، ۱۳۸۳، ۳-۱۱۷)
مسجد جامع قزوین	(پیرنیا، ۱۳۸۷، ۲۷۹)
گنبدخانه دوازده امام یزد	(پیرنیا، ۱۳۸۷، ۲۷۹)
مسجد جامع نطنز پیش از گسترش	(گدار، ۱۳۶۷، ۲۵۹) و (حاجی قاسمی، ۱۳۸۳، ۳-۱۱۷)
مسجد (اکنون مدرسه) حیدریه قزوین	(گدار، ۱۳۸۷، ۲-۱۸ و ۲۵ و ۲۷)

ستبرای کمتر استوار شود (تصویر ۷). این دگرگونی، بزرگترین تحول سازه‌ای از ابتدای کاربرد طاق در ایران پیش از اسلام تا پایان عمر طولانی معماری سنتی بود. تعدادی از کهن‌ترین این طاق‌ها در گوشه جنوبی مسجد جامع اردستان و مابین ایوان‌های جنوب شرقی و شمال شرقی مسجد جامع اصفهان یافت شده‌اند (شرودر، ۱۳۸۷، ۱۲۳۵).

از نظر هندسی، چهارطاقی و گنبد سازگار با آیین زرتشتی، هندسه‌ای مرکزگرا و معطوف به آسمان دارد، اما ذات مسجد سوگراست و دل به قبله می‌سپارد. کشیدگی صف‌های نماز نیز مستلزم فضایی بزرگ‌تر از یک چهارطاقی بود، پس با تکثیر چهارطاقی‌ها در کنار یکدیگر، هم هندسه مرکزگرای آن به هندسه‌ای سوگرا تبدیل و هم این واحدهای ساختاری از نظر سازه‌ای به یکدیگر متکی و پایدار شد.

### ۲-۳- مساجد گنبدخانه‌ای

گذشته از مواردی در بخش ۳ که چهارطاقی‌های موجود به مسجد تبدیل شد، در تعدادی از مساجد تنها از پایه‌آتشکده‌ای برجای مانده برای برپایی مسجدی گنبدخانه‌ای استفاده شد، مانند مسجد جامع سمنان، مسجد جامع بروجرد و مسجد جامع اردبیل. در حالت کلی، هنگام برپاداشتن گنبدخانه، یکی از دیوارهای آن جایگاه محراب قرار گرفت و بدین سان مساجد گنبدخانه‌ای پدید آمدند (جدول ۵).

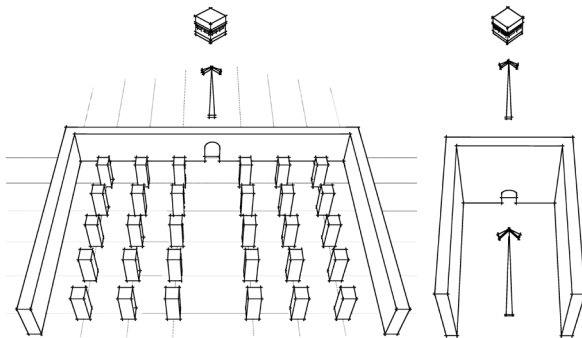
پیش از فراگیری طرح چهارایوانی در ایران، ساخت گنبدخانه‌های تکی پیشینه داشت. گذشته از گنبد جلیله در کرمان،<sup>۱۹</sup> گنبد نظام‌الملک مسجد جامع اصفهان نیز به گواهی آثار برجای مانده بر بدنه ستون‌های آن، در ابتدا چنین بوده است (گالدیری، بی تا، ۲۲) و (گالدیری، ۱۳۵۵، ۴۲). به روزگاران شماری از مصله‌های گنبدخانه‌ای نیز به مسجد تبدیل شده‌اند مانند مسجد برسیان اصفهان (شرودر، ۱۳۸۷، ۲۰۵). همین ذات یکه و خودبسنده موجب شد که آندره گدار (۱۳۶۷-۲، ۱۸ و ۳۳ و ۳۴ و ۱۰۸ و ۱۱۳ و ۱۲۱) نام مسجد-کوشک یا مسجد کوشکی را برای این دسته از مساجد برگزیند.<sup>۲۰</sup>

از دیدگاه هندسی، ذات گنبدخانه سو ندارد و مرکزگراست، اما از آنجا که فضایی پوشیده و بی ستون پدید می‌آورد، نیاکان با ساخت این گونه مساجد، از آن برای برپایی نماز بهره گرفتند. در مقایسه با ایوان، گنبدخانه به دلیل پوشش کامل فضا از چهار طرف، استعداد بیشتری برای مسجد شدن داشت و در مقایسه با کیفیت یکنواخت و گسترده شبستان، یگانه و مرکزگرا می‌نمود (شکل ۸). بنابراین در فضای درونی گنبدخانه، نقش محراب از نظر هندسی تعیین کننده است و بدون آن تشخیص سوی قبله دشوار خواهد شد. از این رو، گنبد و محراب به هم پیوستند و «گنبد روی محراب» به یکی از رایج‌ترین اندام‌های معماری مساجد تبدیل شد.

### ۳-۳- مساجد ایوانی

آن ایوان‌های پیش‌گفته در بخش ۳ که به مسجد تغییر

شماری از مسجدهای شبستانی ایران در عمل به کارگاهی برای این تجربه تبدیل شد که برخی از آنها گاه تا چند سده



تصویر ۹- حضور ایوان در مسجد ایرانی، کیفیت بدون جهت مسجد شبستانی را تغییر داد و فضایی خطی و جهت دار رو به قبله را پدید آورد.

جدول ۶- شماری از مساجد ایوانی کهن.

نام مسجد	منبع
مسجد جامع تبریز	(شرودر، ۱۳۸۷، ۱۱۵۷)
مسجد جامع ارگ بم	(شرودر، ۱۳۸۷، ۱۱۵۷)
مسجد جامع زرنند	(شرودر، ۱۳۸۷، ۱۲۰۵)
مسجد جامع نیریز	(گدار، ۱۳۶۷، ۳۲۶)
مسجد بامیان افغانستان	(زرگر، ۱۳۸۶، ۶۶)
مسجد جامع فردوس	(زرگر، ۱۳۸۶، ۷۴)
مسجد جامع قائن	(زرگر، ۱۳۸۶، ۷۴)
مسجد فریومد	(هیلن برند، ۱۳۸۷، ۴۹۱)
مسجد جامع ملک زوزن	(زرگر، ۱۳۸۶، ۷۷)
مسجد جامع گناباد	(زرگر، ۱۳۸۶، ۷۴)
مسجد جامع هرات	(هیلن برند، ۱۳۸۷، ۴۹۳)
مسجد جامع سنگان	(زرگر، ۱۳۸۶، ۷۸)

جدول ۷- شماری از مساجد شبستانی پسین (ساخته شده پس از مسجد جامع اصفهان).

نام مسجد	منبع
مسجد وکیل شیراز	(حاجی قاسمی ۱۳۸۳، ۱۳۲)
مسجد مشیرالملک شیراز	(حاجی قاسمی ۱۳۸۳، ۱۱۰)
مسجد نصیرالملک شیراز	(حاجی قاسمی ۱۳۸۳، ۱۱۸)
مسجد سید عزیزالله - بازار تهران	(پیرنیا، ۱۳۸۷، ۲۹۵)
مسجد میرزا موسی - بازار اصفهان	(پیرنیا، ۱۳۸۷، ۲۹۵)
مسجد بزازها - بازار اصفهان	(پیرنیا، ۱۳۸۷، ۲۹۵)

ایوان چنان در مساجد ایران پسند افتاد که در سده های بعد، یکی از گونه های مسجد ایرانی شد (جدول ۶).

پیرنیا (۱۳۸۷، ۲۶۹) بیان می کند که «سه بر آن دیواربست، و یک بر آن باز بوده است. اگر درگاهی در دیوار رو به قبله آن باز بوده، به سادگی آن را می بستند تا محراب جای آن را بگیرد». پس از نظر هندسی، ایوان «تهرنگ درخوری برای برگزاری نماز داشته است». این تجربه ها قابلیت های ایوان را برای برپایی نماز نمایاند و انگیزه ای برای ساخت گونه ای تازه از مساجد در ایران شد. مساجدی که در آنها محراب اصلی در ایوان جای دارد و ذات جهت نماز ایوان و محراب جای گرفته در انتهای آن، سوی قبله را نشان می دهد<sup>۲۱</sup> (تصویر ۹). این گونه مسجدها از یک تا چهار ایوان دارند و معمولاً شبستان هایی این ایوان ها را به هم می پیوندند. از این میان، مسجد دو ایوانی در خراسان بیشتر پا گرفت. اما خراسان بزرگ، مرز شرقی ایران و نخستین سرزمین بر سر راه هجوم مغول بود و بسیاری از مساجد دو ایوانی آن از میان رفت.<sup>۲۲</sup>

#### ۴- کنش های سه گونه بنیادین هندسی

پس از پدیدار شدن سه گونه بنیادی مسجد در ایران، دو گرایش شکل گرفت. در یکی کنش به تداوم ساخت این سه گونه ادامه یافت و کارآمدی و اصالت و نیاز به این گونه ها سبب ادامه ساخت این مساجد حتی تا روزگار کنونی شد. در گرایش دیگر، کنشی نامحسوس به هم گرایشی این گونه ها پا گرفت و نشانه های کم رنگی از آن را می توان در برخی مساجد کهن و بنیادین دریافت. مانند مسجد جامع نایین که بلندتر و پهن تر شدن میان وار شبستان ها و ایجاد طاق های گنبدی روی محراب نشان از آمادگی هندسه مسجد شبستانی برای هم گرایشی با گونه های دیگر داشت.

##### ۴-۱- گرایش به جدایی

گرایشی که به تداوم این گونه ها چشم داشت و گاه اندک تصرفی را مجاز می داشت. این گرایش به جدایی، پیامد اصالت آن سه گونه بنیادین بود (جدول ۷ و ۸). گذشته از آن، هر کدام از این سه گونه در ابتدا بر پایه پاسخ به نیازهایی پدید آمده بودند که هر جا آن نیازها اولویت داشت، به سادگی زمینه ساخت آن ها نیز فراهم بود. مثلاً هر یک از این سه گونه گزینه مناسبی برای ساخت مساجد کوچک در سده های بعدی به شمار می آمد و در اقلیم سرد نیز این سه گونه با حذف حیاط به حیات خود ادامه دادند.

##### ۴-۲- هم گرایشی هندسی

این گرایش نظر به هم گرایشی و هم نشینی این گونه ها داشت که حاصل آن بهره گیری از خوبی های همه گونه ها در کنار یکدیگر بود. این هم گرایشی اما از آنجا که کاری تازه در کالبدی تازه بود، تنها از راه تجربه میسر می شد. بدین ترتیب

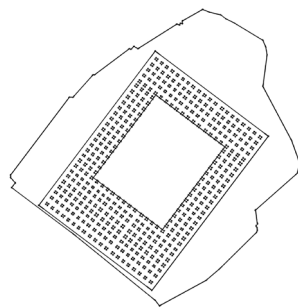


آن ۱۸ دهانه در ۱۵ دهانه طاق داشت که پهنای دهانه طاق‌های محور قبله از دیگر دهانه‌ها بیشتر بود (گالدیری، بی‌تا، ۴-۱۱). این مسجد شبستانی، سقفی مسطح از تیرهای چوبی داشت (گالدیری، ۱۳۵۵، ۴۴). در سده‌های چهارم و پنجم یک ردیف ستون سازگار با دهانه‌های شبستان و با مقطع شبدری به نماهای میانسرا افزودند (گالدیری، بی‌تا، ۱۴ و ۴۵ و ۴۹-۵۰). این «مسجد آدینه بزرگ نیکو»<sup>۲۳</sup> تا میانه‌های سده پنجم مسجدی شبستانی بود و پس از آن، کارگاه تجربه‌هایی تازه شد (تصویر ۱۱).

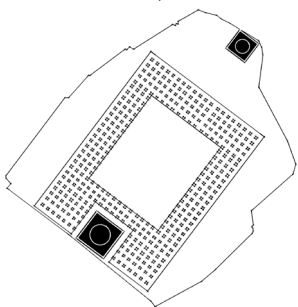
**برپایی گنبدخانه در شبستان:** دو گنبد با اندک فاصله زمانی از یکدیگر در مسجد برپا شد. گنبد جنوبی «بیانیه‌ای از قدرت شاهانه یا سلطانی بود، که بی‌مقدمه و ناگهانی، در مسجدی کهنه و ویرانه فرو افتاد» (آربار، ۱۳۸۸، ۱۰۵)، و با برداشتن چند ستون از شبستان جنوبی، گنبدخانه‌ای جدا از شبستان مجاور و از چهار سو باز برپا شد (گالدیری، بی‌تا، ۲۲). این گنبد تازه وارد تا سده هشتم به شبستان اطراف خود نپیوست (گالدیری، ۱۳۷۰، ۱۹). گنبد شمالی در آغاز به بناهای دیگری - مانند دولت‌خانه سلجوقی - وابسته بود و پس از ویرانی آن بناها به مسجد پیوست (گالدیری، ۱۳۷۰، ۲۲ و ۲۶ و ۳۴ و ۹۰). در واقع مسجد جامع اصفهان به عنوان مسجد دارای یک گنبد است و به عنوان بنای برجای مانده هزارساله دارای دو گنبد. راستای حاصل از این دو گنبد، راستای قبله را در مسجد تقویت می‌کند (تصویر ۱۲).

**پیدایش ایوان در میانسرا:** در مرحله بعد، بر پایه کاوش‌ها و گزارش‌های گالدیری (بی‌تا) و (۱۳۷۰) نخست ایوان جنوبی در برابر گنبد جنوبی برپا شد و تا مدتی حتی با شبستان دو سوی خود اتصال نداشت (تصویر ۱۳). سپس ایوان‌های شرقی و غربی هم‌زمان با یکدیگر و در برابر هم ساخته شدند

تصویر ۱۱- بنیاد شبستانی مسجد جامع اصفهان در میانه‌های سده پنجم. در این بازنگاری و بازنگاری‌های بعدی که از روی نقشه‌های این مسجد (گالدیری، بی‌تا) و (گالدیری، ۱۳۷۰) انجام شده، سوی شمال رو به بالاست و مقیاس لحاظ نشده است. خطوط نامنظم پیرامونی، محدوده کنونی مسجد را نشان می‌دهد.



تصویر ۱۲- هم‌گرایی گنبدخانه و شبستان در مسجد جامع اصفهان از میانه‌های سده پنجم تا سده هشتم.



به طول انجامید (تصویر ۱۰). در این راه، کهن‌الگوهای نیز معماران را یاری داد، مانند ایوان منتهی به گنبدخانه و نیز میانسرای چهارایوانی. مسجد جامع اصفهان، مسجد جامع اردستان، مسجد جامع گلپایگان و شماری دیگر از مساجد، جایگاه چنین کارگاه‌هایی شدند که دستاورد آن مسجد چهارایوانی گنبددار یا مسجد ایرانی بود. با برآمدن تدریجی این مساجد بود که مساجد دیگری نیز از ابتدا با این طرح ساخته شد. از میان این کارگاه‌ها، تجربه مسجد جامع اصفهان که از سده پنجم آغاز شد، برای تحلیل موردی فرآیند هم‌گرایی و پی‌جویی آن سه گونه بنیادی برگزیده شده است.

## ۵- کارگاه هم‌گرایی: پی‌جویی سه گونه بنیادی در مسجد جامع اصفهان

به گواهی کاوش‌ها (گالدیری، بی‌تا، ۲)، جایگاه مسجد جامع اصفهان پیشینه‌ای پیش از اسلام دارد. مسجد نخست آن نیز در سده سوم با اصلاح سوی قبله بازسازی شد (المافروخی، بی‌تا، ۸۴) و (گالدیری، ۱۳۷۰، ۱۵۵) و پایه همه دگرگونی‌های بعدی قرار گرفت. در ادامه، فرآیند این دگرگونی‌ها و برآیند هندسی حاصل از آنها با محوریت حیاط مسجد و شبستان کهن آن بررسی می‌شود.

### ۱-۵ فرآیند تاریخی کارگاه هم‌گرایی

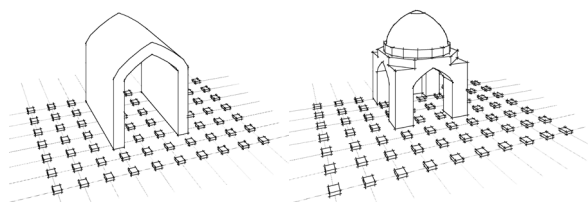
**آغاز بر بنیاد شبستانی:** در بازسازی سده سوم، ۲۶۲ طاق و ۳۵۵ پایه آجری مدور در مسجد ساخته شده بود. میانسرای

جدول ۸- شماری از مساجد گنبدخانه‌ای پسین (ساخته شده پس از مسجد جامع اصفهان).

نام مسجد	منبع
مسجد کبود تبریز	(حاجی قاسمی ۱۳۸۳-۵۶، ۱)
مسجد شیخ لطف‌الله اصفهان	(حاجی قاسمی ۱۳۸۳-۱، ۱۲۴)

جدول ۹- شماری از مساجد ایوانی پسین (ساخته شده پس از مسجد جامع اصفهان).

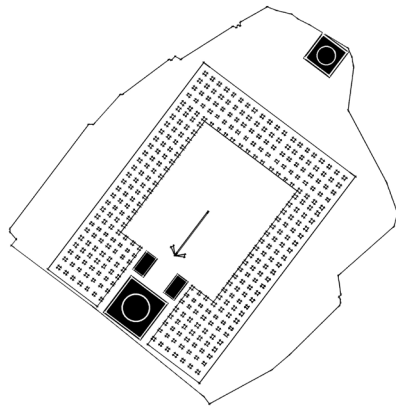
نام مسجد	منبع
مسجد جامع کرمان	(حاجی قاسمی ۱۳۸۳-۳، ۷۰)
مسجد علیشاه تبریز	(آیم‌پوپ، ۱۳۸۷، ۱۲۶۲)
مسجد جامع نیشابور جدید	(حاجی قاسمی ۱۳۸۳-۳، ۱۳۸)



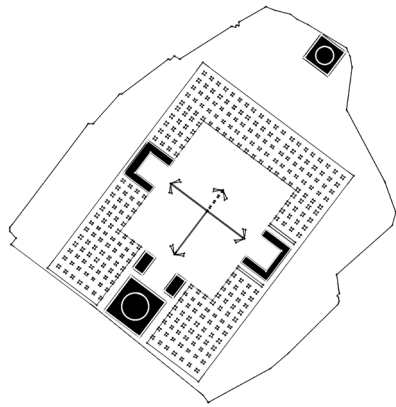
تصویر ۱۰- گنبدخانه و ایوان عناصر معماری ایرانی بودند که در شبستان مسجد نشستند و شماری از ستون‌های آن را برچیدند.

«موفقیت مسجد اصفهان چیرگی خود شکل هاست» که «قابلیت انعطاف و انطباق آن‌ها به راستی ستایش‌انگیز است» (گرابار، ۱۳۸۸، ۱۱۶). هرچند، از تجربه کارگاهی مسجد جامع تا شاهکار جاودانی مسجد شاه، نه چند قدم، که هنوز چند قرن فاصله است.

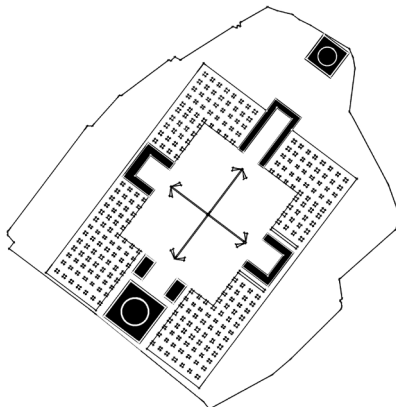
تصویر ۱۳- هم‌گرایی گنبدخانه و ایوان در مسجد جامع اصفهان در انتهای سده پنجم با بهره‌گیری از کهن‌الگوی ایوان منتهی به گنبدخانه.



تصویر ۱۴- هم‌گرایی ایوان و شبستان در مسجد جامع اصفهان و آغاز شکل‌گیری کهن‌الگوی میانسرای چهارایوانی در ابتدای سده ششم.



تصویر ۱۵- شکل‌گیری طرح اولیه مسجد ایرانی در مسجد جامع اصفهان، برآیند هندسی هم‌گرایی سه‌گونه بنیادین مسجد در ایران.



که ایوان شرقی نیز همانند سلف جنوبی خود در آغاز جدا از شبستان بود (تصویر ۱۴). ایوان شمالی آخرین ایوان افزوده به مسجد است و در آغاز سده ششم بود که این مسجد به ساختار اولیه چهارایوانی خود دست یافت.

### ۵-۲- برآیند هندسی کارگاه هم‌گرایی

نظام شبستان‌ها و تناسب میانسرایا، بازماندگان بنیاد شبستانی این مسجدند. دو سده جدایی گنبدخانه جنوبی از بستر شبستانی اطراف، اصالت این دو گونه هندسی را می‌نمایاند و نشان می‌دهد که سازگاری این دو در مسجد، فرایند دشوار و بی‌سابقه‌ای بوده است. در این میان، کهن‌الگوی ایرانی ایوان منتهی به گنبدخانه، به سازگاری دو گونه ایوان و گنبدخانه شتاب بخشید. ایوان‌های جنوبی و شرقی در ابتدا مدتی با شبستان پیرامون خود بیگانه بودند و گونه ایوان نیز پس از مدتی تأمل به شبستان پیوست. البته هم‌گرایی کامل مسجد ایوانی و مسجد گنبدخانه‌ای را باید چند سده بعد و در مسجد گوهرشاد مشهد به تماشا نشست، که محراب آن انتهای ایوان است و زیر گنبد.

کهن‌الگوی میانسرای چهارایوانی نیز در معماری ایران پیشینه درازی داشت، اما نتوانست هم‌چون گنبدخانه و ایوان ناگهان بر شبستان مسجد بنشیند و سپس با آن سازگار شود. برپایی گنبدخانه و ایوان جنوبی در راستایی که از مرکز حیاط می‌گذشت، آغازی بر شکل‌گیری تدریجی این کهن‌الگو در صحن این مسجد بود که با برپایی گام به گام ایوان‌ها ادامه یافت. ساخت ایوان‌های شرقی و غربی در میانه میانسرایا و رویاروی هم، برای نخستین بار پس از ایوان جنوبی، محوری تازه را غیر از محور قبله و عمود بر آن بر میانسرای مسجد تحمیل کرد، چنان که دیگر ساخت ایوان دراز شمالی روبروی ایوان جنوبی ناگزیر شد. این ضرورت تا آنجا پیش رفت که این واپسین ایوان، کششی شگفت به سوی گنبد شمالی یافت. گویی بخواهد همانند ایوان رویاروی خود به گنبدخانه‌اش برسد، و نتواند (تصویر ۱۵).

به این ترتیب، سه گونه بنیادین هندسی در این مسجد سه سده در کار هم‌گرایی و سازگاری بودند، تا هندسه مسجد ایرانی را پدید آوردند. این مسجد «مثل مسجد شاه نیست که خود فی‌نفسه طراحی معماری درخشانی باشد» بلکه

## نتیجه

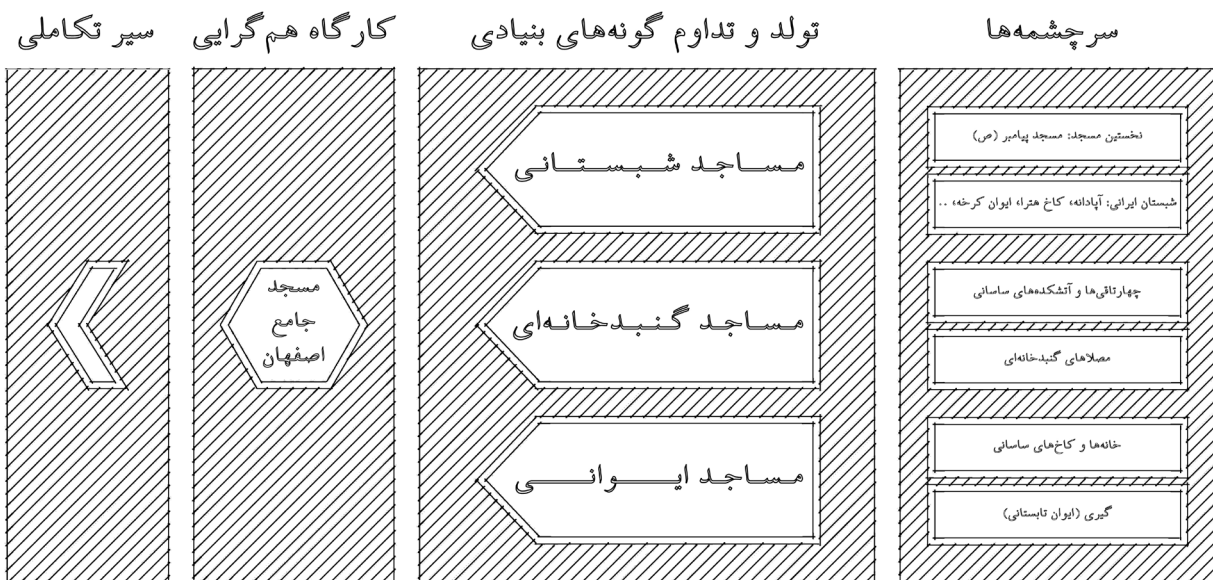
از آن تا مسجد جامع اصفهان و پس از آن بود (تصویر ۱۶). از همان آغاز و در کنار الگوی مسجد پیامبر(ص)، کهن‌الگوها و ساختارهای معماری کهن ایرانی از راه ساخت و یا تغییر کاربری بناهای موجود، مسجد ایرانی را شکل داد. از میان تجربه‌های سده‌های نخست، سه گونه هندسی مسجد شبستانی، مسجد گنبدخانه‌ای و مسجد ایوانی پدیدار شدند و پایدار ماندند، که هر یک در بردارنده نیکویی‌ها و

رمز پایایی و پایداری معماری ایرانی در پویایی و پویندگی آن است. معماری‌هایی که توان همراهی و همگامی با زمانه و زمینه‌های اندیشه و باور مردمان را ندارند، در روزگار خویش متوقف می‌شوند و به تاریخ می‌پیوندند.<sup>۲۴</sup> مسجد ایرانی نیز که از حلول روح روحانی مسجد در جان جانانه معماری ایرانی فراهم آمده بود، کیفیتی پویا داشت و برآیند پویایی پیوسته در بسترهای گوناگون، از مسجد پیامبر(ص) و پیش

گذشت، نشان دهنده اصالت آن سه‌گونه بود و دستاوردهای هندسی حاصل از آن، سرمشق ساخت مسجدهای چهارایوانی گنبددار بعدی در ایران شد، که مسجد ایرانی خوانده می‌شود. مسجد چهارایوانی گنبددار، تنها یکی از دستاوردهای معماری ایران در ساخت مسجد است و سه‌گونه بنیادی اصیل مسجد در ایران نیز هم‌پای آن شایسته‌بازبینی و توجه‌اند.

کاستی‌هایی برای مسجد بودند.

پس از پدیداری آن سه‌گونه، گرایش در هندسه مساجد شکل گرفت که خواهان هم‌گرایی آن‌ها و بهره‌گیری از ویژگی‌های هر سه‌گونه شد و کوشید چنین فرآیندی را در عمل بیازماید. یکی از فراگیرترین و پیروزترین تجربه‌ها در این گرایش، کارگاه تجربی هم‌گرایی مسجد جامع اصفهان است. فرآیندی که در این کارگاه



تصویر ۱۶- نمودار بستر-پویایی سیر هندسی مساجد ایران، از مسجد پیامبر (ص) و پیش از آن تا مسجد جامع اصفهان و پس از آن. زمینه‌های عمودی گویای بسترها و مسیرهای افقی گویای پویای هندسه مساجد ایران است.

## پی‌نوشت‌ها

\* شماره آیات قرآن کریم در سراسر متن با احتساب بسملة ابتدای هر سوره آمده است.

۱ نگاه کنید به: سیرو، ماکسیم (۱۳۵۹)، تطور مساجد روستایی در اصفهان، کرامت... افسر، اثر، سال ۱، شماره ۱، صص ۵۲-۷۸ و نیز: همان، شماره ۲ و ۳ و ۴، صص ۱۴۰-۱۵۹.

۲ برای نمونه، ابتدا پیرنیا چهارالگو یا گونه را برای مسجدهای ایرانی نام می‌برد، اما در میانه بحث از گونه پنجمی نیز سخن به میان آورده و آن را ترکیبی از سه‌گونه دیگر معرفی کرده است.

۳ پیداست که اکنون از بسیاری از مساجد ایرانی تصویری در دست نیست، و با بهره‌ما از آن اندکی است.

۴ نگاه کنید به: Encyclopedia Britannica, (1910), 11th edition, Vol. : XIV Slice VI, New York, Cambridge university press: Iran

۵ آیه ۹۷ سوره آل عمران اولین مسجد هستی را مسجد الحرام می‌داند. نگاه کنید به: ترجمه تفسیر المیزان، ج ۳، صص ۵۴۲ و ۵۵۱. نخستین مسجد اسلام، مسجد قبا است، که پیامبر (ص) آن را پیش از ورود به مدینه ساخت. مسجد پیامبر (ص) در مدینه و در کنار خانه ایشان که غالب نمازهای جماعت در آن برپا می‌شد، اولین مسجد جامع در اسلام پس از مسجد الحرام محسوب می‌شود.

۶ «کسی که خواندن و نوشتن ندادند... آن حضرت از کسی تعلیم نگرفته بود تا فضیلت استاد بر آن حضرت ثابت نشود... قرآن کریم (۷: ۱۵۹): و رسوله النبی الامی الذی یؤمن بالله و کلماته.» برگرفته از لغت نامه دهخدا، مدخل ائی.

## ۷ از حافظ

۸ این واژه هنوز هم گاهی به کار می‌رود، مانند: اسپه مرگت (مسجد سپید) در تالش گیلان، درگا مرگت در مازندران و مرگت طوبی خانم در کردستان. برای مشاهده نمونه‌های این واژه در نوشته‌های کهن از ترجمه‌های قرآن و کتب نظم و نثر، نگاه کنید به لغت نامه دهخدا، مدخل مرگت و نیز: قیومی بیدهدی، مهرداد، (۱۳۹۱)، درآمدی کتاب شناختی بر متون فارسی از منظر تاریخ معماری. تهران، مرکز چاپ و انتشارات دانشگاه شهید بهشتی.

۹ «جای نشانیدن شتر... جایی که خرما در آن خشک کنند» برگرفته از لغت نامه دهخدا، مدخل مرید.

۱۰ «اصلی‌ترین واحد اندازه‌گیری طول در سراسر جهان اسلام، «ذراع» (از ابتدای ساعد تا سرانگشتان) بوده است؛ از مهم‌ترین نمونه‌های آن ذراع سوادء برابر ۵۴/۰۴ سانتی‌متر، و ذراع شرعی برابر ۴۹/۸۷۵ سانتی‌متر است.» به نقل از دایره‌المعارف بزرگ اسلامی، جلد دهم، مدخل اوزان و مقادیر.

۱۱ که به ستون حنانه مشهور شد.

۱۲ پیامبر با پیشنهاد اصحاب برای افزایش ارتفاع و گل‌اندود کردن سقف به منظور جلوگیری از نفوذ باران موافقت نکرد (الانصاری، ۱۳۷۸، صص ۵۰ و ۶۰). گذشته از مسجد ضرار که منافقان مدینه برای از رونق انداختن مسجد قبا ساخته و در هزینه و آرایشش کوشیده بودند، نجفی (۱۳۸۷، ۱۲۸) با اشاره به خانه‌های سنگی، بلند، زیبا و بزرگ برخی از مردم مدینه، یهودیان مجاور آن و قریشیان مکه، توانایی مردم آن سامان را در ساخت بناهایی مجلل نشان داده است. درباره مسجد ضرار، نگاه کنید به سوره توبه، آیات ۱۰۸ تا ۱۱۱ و

- مطالب تفاسیر قرآن در حاشیه آن.
- ۱۳ از این رو بسیاری از چهارتاقی‌ها قابلیت تبدیل شدن به مسجد را نیافتند و تا کنون نیز باقی مانده‌اند.
- ۱۴ «تا قبل از ورود اسلام به ایران، اصولاً بخش عمده آبادانی و مدنیت ایران در غرب بود. تیسفون و مناطق وسیع اطراف آن که مرکز امپراتوری وسیع ساسانی به شمار می‌آمدند در منطقه شمال بغداد قرار داشت... از بیش از یکصد شهر عمده ساسانی که فهرست شده است، هشتاد و دو شهر در غرب واقع بودند.» برگرفته از: باسورث، کلیفورد ادموند، (۱۳۷۲)، تاریخ غزنویان. حسن انوشه، تهران، امیرکبیر، ص ۱۴۷.
- ۱۵ بهقیادات شکارگاه و گردشگاه شاهان و جایگاه کاخ مشهور خورنق تا سده سوم هجری بود (محمدی، ۳-۱۳۷۹، ۲۳۹).
- ۱۶ مساجدی هم بودند که شبستان آن‌ها توسعه یافت و هسته تاریخی مسجدی تازه شد، مانند مسجد ملک کرمان (حاجی قاسمی، ۱-۱۳۸۳، ۱۹۰).
- ۱۷ اندام اصلی مسجد بر اساس دلایلی چون دیرینگی و گنجایش مشخص می‌شد.
- ۱۸ به باور پیرنیا پلان تاری خانه دامغان تقلیدی از پلان کاخ تپه حصار دامغان است (اکبری، ۱۳۹۰) و آزاد (۱۳۸۴، ۴۰۴ - ۴۱۴) شواهدی از کاربرد روش طاق زنی ایوان کرخه در این مسجد ذکر می‌کند. برای مطالعه جدول مقایسه این سه بنا، نگاه کنید به (آزاد، ۱۳۸۴، ۴۳۳).
- ۱۹ نام دیگر آن گنبد گبر است. نگاه کنید به پرونده ثبت این اثر در فهرست آثار ملی به شماره ثبت ۲۹۶ و تاریخ ثبت: ۱۳۱۶/۰۹/۲۹.
- ۲۰ در اینجا تنها ذوق واژه‌گزینی گذار برای مساجد با هسته اولیه گنبدخانه در نظر بوده است، نه نظری دربارۀ مسجد جامع اردستان که آیت‌الله زاده شیرازی (۱۳۵۹) نادرستی آن را نشان داده است. پیرنیا (۱۳۸۷، ۲۶۷) نیز این واژه را به کار برده است.
- ۲۱ باید توجه داشت که درایگاه تنها نوعی طاق است و ایوان محسوب نمی‌شود (پیرنیا، ۱۳۸۷، ۲۸۲).
- ۲۲ به باور پیرنیا (۱۳۸۷، ۲۸۱-۲۸۲) مساجد دو ایوانی دیگر نقاط ایران دستاورد دستکاری‌های پسین‌اند و از ابتدا چنین نبوده‌اند.
- ۲۳ وصف ناصر خسرو است از مسجد جامع اصفهان در ماه صفر سال ۴۴۴ هجری قمری. نگاه کنید به بخش ۹۴ سفرنامه ناصر خسرو.
- ۲۴ معماری تمدن‌های جدا افتاده از دیگران مانند قوم آرتک و یا معماری التقاطی پیش از مدرن سده‌های هجدهم و نوزدهم در غرب.
- ### فهرست منابع
- آپم پوپ، آرتو، و فیلیس اکرم (۱۳۸۷)، *سیری در هنر ایران*، باقر آیت .. زاده شیرازی، جلد ۳: معماری دوران اسلامی، چاپ ۱، انتشارات علمی و فرهنگی، تهران.
- آزاد، میترا (۱۳۸۴)، بررسی تحول بناهای مذهبی دوره ساسانی به بناهای مذهبی قرون اولیه اسلامی ایران، رساله دکتری پژوهش هنر، دانشگاه تربیت مدرس، تهران.
- آذرنوش، آذرتاش (۱۳۸۷)، *چالش میان فارسی و عربی سده‌های نخست*، چاپ ۲، نشر نی، تهران.
- آیت‌الله زاده شیرازی، باقر (۱۳۵۹)، مسجد جامع اردستان واقع در مرکز محله محال اردستان، اثر، سال ۱، شماره ۱، صص ۵۱-۶.
- اصطخری، ابراهیم (۱۹۲۷)، *مسالك الممالك*، به کوشش دخویه، لیدن.
- اکبری، علی (۱۳۹۰)، *تحولات معماری ایران در سده‌های نخست اسلامی*، رساله کارشناسی ارشد معماری، دانشگاه شهید بهشتی، تهران.
- المافروخی الاصفهانی (مفضل بن سعد بن الحسين) (بی تا)، *محاسن اصفهان*، السيد جلال الدین حسینی الطهرانی، بی جا.
- پیرنیا، محمدکریم (۱۳۸۷)، *معماری ایرانی*، تألیف و تدوین غلامحسین معماریان، چاپ ۱، سروش دانش، تهران.
- پیرنیا، محمدکریم (۱۳۸۶)، *سبک شناسی معماری ایرانی*، تدوین و گردآوری غلامحسین معماریان، چاپ ۵، سروش دانش، تهران.
- تالیوت رایس، دیوید (۱۳۷۵)، *هنر اسلامی*، ماه ملک بهار، انتشارات علمی و فرهنگی، تهران.
- حاجی قاسمی، کامبیز، و همکاران (۱۳۸۳)، *گنجنامه: مساجد*، جلد ۶، دانشگاه شهید بهشتی و انتشارات روزنه، تهران.
- حاجی قاسمی، کامبیز، و همکاران (۱۳۸۳)، *گنجنامه: مساجد جامع (بخش اول)*، جلد ۷، دانشگاه شهید بهشتی و انتشارات روزنه، تهران.
- حاجی قاسمی، کامبیز، و همکاران (۱۳۸۳)، *گنجنامه: مساجد جامع (بخش دوم)*، جلد ۸، دانشگاه شهید بهشتی و انتشارات روزنه، تهران.
- حاجی قاسمی، کامبیز، و همکاران (۱۳۷۷)، *گنجنامه: بناهای مذهبی تهران*، جلد ۳، دانشگاه شهید بهشتی و پژوهشگاه سازمان میراث فرهنگی کشور، تهران.
- حاجی قاسمی، کامبیز، و همکاران (۱۳۷۵)، *گنجنامه: مساجد اصفهان*، جلد ۲، دانشگاه شهید بهشتی و شرکت توسعه فضاهای فرهنگی، تهران.
- دایره‌المعارف بزرگ اسلامی، جلد ۱۰، مدخل اوزان و مقادیر.
- دایره‌المعارف مصاحب، مدخل قزوین.
- زرگر، اکبر، و همکاران (۱۳۸۶)، *راهنمای معماری مسجد*، چاپ ۱، دید، تهران.
- سیرو، ماکسیم (۱۳۵۹)، *تطور مساجد روستایی در اصفهان*، کرامت .. افسر، اثر، سال ۱، شماره ۱، صص ۵۲-۷۸.
- شرودر، اریک (۱۳۸۷)، «آثار یادمانی برج‌مانده از دوره نخست»، صص ۱۱۴۵-۱۱۷۹ و «دوره سلجوقی»، صص ۱۱۹۳-۱۲۵۰، در: آپم پوپ، آرتو، و فیلیس اکرم (۱۳۸۷)، *سیری در هنر ایران*، باقر آیت .. زاده شیرازی، جلد ۳: معماری دوران اسلامی، چاپ ۱، انتشارات علمی و فرهنگی، تهران.
- گاردنر، هلن (۱۳۸۴)، *هنر در گذر زمان*، محمدتقی فرامرزی، چاپ ۶، نگاه/آگاه، تهران.
- گالدیری، اوژن (۱۳۷۰)، *مسجد جامع اصفهان*، عبدالله جبل عاملی، میراث فرهنگی استان اصفهان، اصفهان.
- گالدیری، اوژن (بی تا)، *مسجد جمعه اصفهان در دوران آل بویه*، حسینعلی سلطانزاده پسیان، سازمان ملی حفاظت آثار باستانی ایران، تهران.
- گالدیری، اوژن (۲۵۳۵ [۱۳۵۵])، *اطلاعاتی راجع به گنبد نظام الملک در مسجد جامع اصفهان*، فرهنگ معماری ایران، شماره ۲، بهار ۲۵۳۵.
- گرابار، اولگ (۱۳۷۹)، *شکل‌گیری هنر اسلامی*، مهرداد وحدتی دانشمند، پژوهشگاه علوم انسانی، تهران.
- گرابار، اولگ (۱۳۸۸)، *مسجد بزرگ اصفهان*، محمدعلی موسوی فریدنی، انتشارات مانی، به کوشش سازمان نظام مهندسی استان اصفهان، اصفهان.
- گردیزی، عبدالحی (۱۳۶۳)، *تاریخ*، به کوشش عبدالحی حبیبی، تهران.
- گدار، آندره، و دیگران (۱۳۶۷)، *آثار ایران*، ابوالحسن سروقد مقدم، جلد ۳، انتشارات آستان قدس رضوی، مشهد.
- گدار، آندره، و دیگران (۱۳۶۷)، *آثار ایران*، ابوالحسن سروقد مقدم، جلد ۴، انتشارات آستان قدس رضوی، مشهد.
- محمدی ملایری، محمد (۱۳۷۹)، *تاریخ و فرهنگ ایران در دوران انتقال از عصر ساسانی به عصر اسلامی*، جلد ۲، ۳، توس، تهران.
- نجفی، سید محمدباقر (۱۳۸۷)، *مدینه شناسی*، جلد ۱، انتشارات مشعر، تهران.
- نرشخی، ابوبکر (۱۳۶۳)، *تاریخ بخارا*، ترجمه ابونصر قباوی. تلخیص محمد بن زفر بن عمر، تصحیح محمدتقی مدرس رضوی، توس، تهران.
- هیبن برند، رابرت (۱۳۸۷)، *معماری اسلامی*، شکل، کارکرد و معنی، باقر آیت‌الله زاده شیرازی، چاپ ۴، روزنه، تهران.